
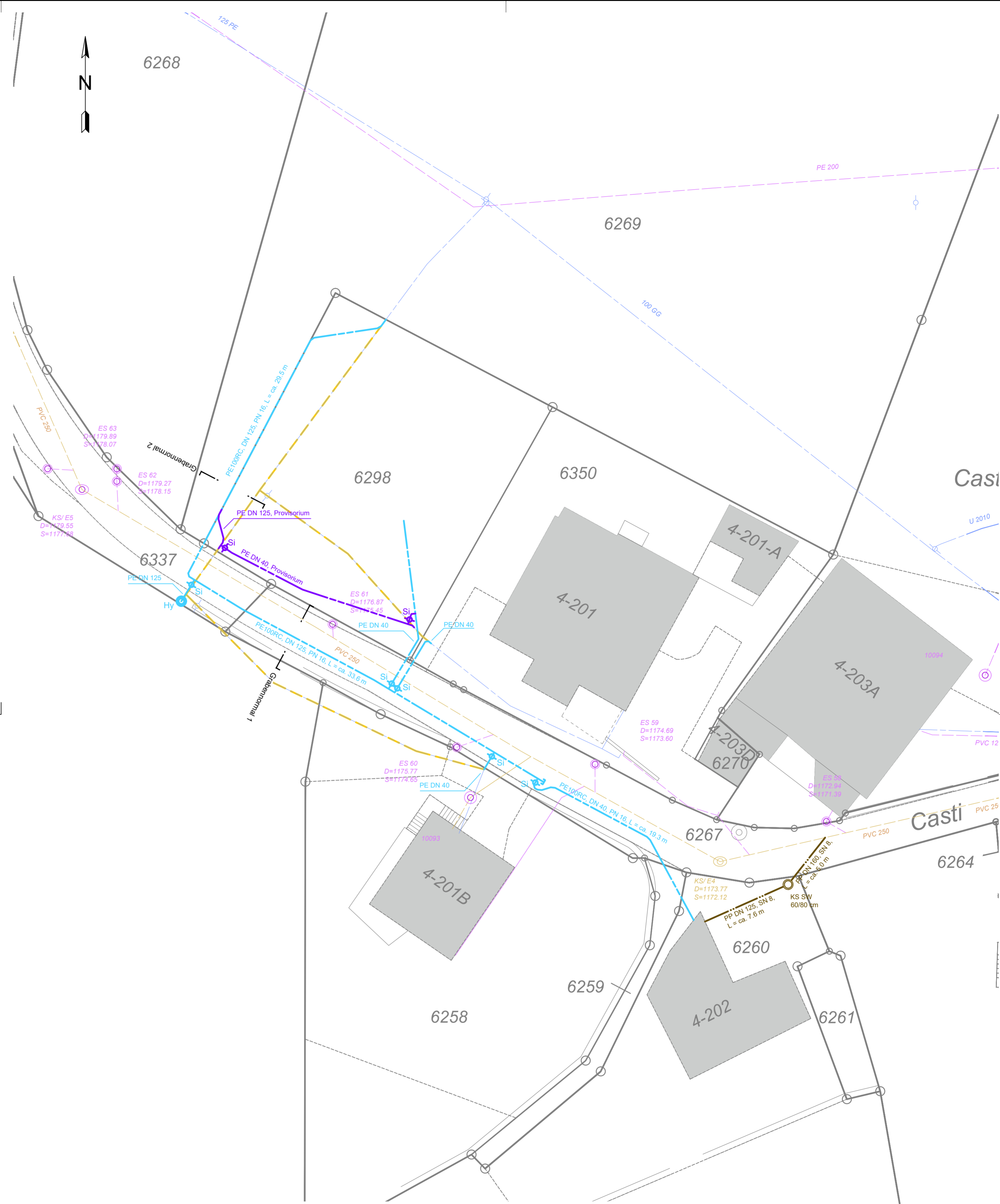


Umlegung Wasserleitung Casti
Bauprojekt

Massnahmenplan / Situation 1:200

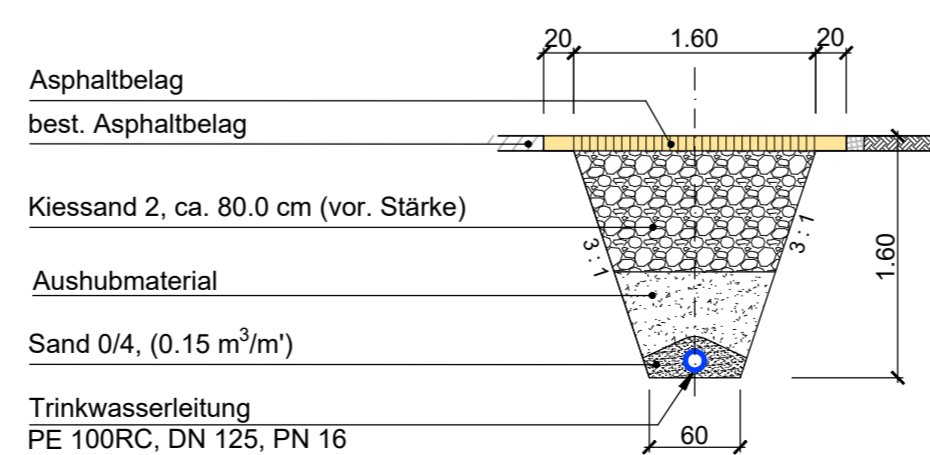
 Naturgefahren Alpiner Ingenieurbau Wald und Umwelt tur gmbh Promenade 129 CH-7260 Davos Dorf www.tur.ch		Plan Nr.	1292.32.01	
		Format	630/594	
Index	Änderung / Bemerkung	gezeichnet	geprüft	Datum
0	Erstfassung	LA	LA	07.04.2026

Legende Bestand		Legende Werkleitungen Bestand	
	Haupthöhenlinie		best. Wasser
	Nebenhöhenlinie		best. Kanalisation Sauberwasser
	best. Strassen / Wege		best. Kanalisation Schmutzwasser
	Gebäude		
	Parzellengrenze		
	Wald		
Legende Projekt		Legende Werkleitungen Projekt	
			Wasser
			Wasser, Provisorium
			Abbruch / Stilllegung Wasser
			Schmutzwasser



Grabennormal 1 1 : 50

Betrachtung in Fliessrichtung



Grabennormal 2 1 : 50

Betrachtung in Fliessrichtung

